

# 中华人民共和国国家标准

GB/T XXXXX—XXXX

## 手部防护 防寒手套

Hand protection--Protective gloves against cold

(征求意见稿)

(本稿完成时间：2017-9-6)

XXXX - XX - XX 发布

XXXX - XX - XX 实施

中华人民共和国国家质量监督检验检疫总局  
中国国家标准化管理委员会 发布

# 目 次

前言 .....	II
1 范围 .....	1
2 规范性引用文件 .....	1
3 术语和定义 .....	1
4 要求 .....	1
5 测试方法 .....	3
6 标识 .....	6
7 制造商提供的信息 .....	6
附录 A（规范性附录） 对流冷测试装置 .....	7
附录 B（规范性附录） 接触冷测试装置 .....	9
附录 C（资料性附录） 防寒保护需要考虑的参数 .....	11
参考文献 .....	13

## 前 言

本标准按照GB/T 1.1-2009给出的规则起草。

请注意本文件的某些内容可能涉及专利。本文件的发布机构不承担识别这些专利的责任。

本标准由国家安全生产监督管理总局提出。

本标准由全国个体防护装备标准化技术委员会(SAC/TC 112)归口。

本标准起草单位：浙江东亚手套有限公司、中钢集团武汉安全环保研究院有限公司、赛立特（南通）安全用品有限公司、台州市博尔格手套有限公司、上海兰浪劳动保护用品有限公司。

本标准主要起草人：俞捷、程钧、赵卫、俞清秀、王智慧、叶尔冲、王啸、张秀云、汪小贞。

# 手部防护 防寒手套

## 1 范围

本标准规定了防寒手套的要求、测试方法、标识和制造商提供的信息。  
本标准适用于最低至-50℃的气候环境或作业活动中防低温伤害的手套。

## 2 规范性引用文件

下列文件对于本文件的应用是必不可少的。凡是注日期的引用文件,仅注日期的版本适用于本文件。凡是不注日期的引用文件,其最新版本(包括所有的修改单)适用于本文件。

GB/T 10294 绝热材料稳态热阻及有关特性的测定 防护热板法 (GB/T 10294-2008, ISO 8302:1991, IDT)

GB/T 12586-2003 橡胶或塑料涂覆织物 耐屈挠破坏性的测定 (ISO 7854:1995, IDT)

GB/T 12624 手部防护 通用技术条件及测试方法

GB/T 18426 橡胶或塑料涂覆织物 低温弯曲试验 (GB/T 18426-2001, ISO 4675:1990 (1996), IDT)

GB 24541-2009 手部防护 机械危害防护手套

GA 7-2004 消防手套 (ISO 15383:2001, NEQ)

## 3 术语和定义

下列术语和定义适用于本文件。

### 3.1

**对流冷 convective cold**

在对流传热中,手套抵抗手部热损失的能力,用对流热阻表示。

### 3.2

**接触冷 contact cold**

热传导中,手套阻止热传递的能力,用接触热阻表示。

## 4 要求

### 4.1 总则

手套应符合表1给出的要求。

表1 手套的要求

要求	使用温度>-30℃的手套	使用温度≤-30℃且≥-50℃的手套
4.2	▲	▲
4.3	▲	▲
4.4	△	△
4.5	▲	▲
4.6	/	▲
4.7	▲	▲
4.8	▲	▲
注：▲表示应符合要求； △表示手套有涂层材料时，应符合要求； /表示无要求。		

## 4.2 基本要求

应符合GB/T 12624规定的相应要求。

## 4.3 机械性能

### 4.3.1 耐摩擦性能

按5.2.1规定的方法测试时，耐摩擦性能至少应符合表2所示1级要求。根据对流冷和接触冷等级不同，最低耐摩擦性能等级要求会有所不同，见4.7和4.8。

表2 耐摩擦性能等级

性能等级	1级	2级	3级	4级
次数	100	500	2 000	8 000

### 4.3.2 耐撕裂性能

按5.2.2规定的方法测试时，耐撕裂性能至少应符合表3所示1级要求。根据对流冷和接触冷等级不同，最低耐撕裂性能等级要求会有所不同，见4.7和4.8。

表3 耐撕裂性能等级

性能等级	1级	2级	3级	4级
强度/N	10	25	50	75

## 4.4 耐屈挠破坏性能

按5.3规定的方法测试时，应无裂纹产生。非涂层材料没有此项要求。

## 4.5 防水性

按5.4规定的方法测试时，无渗透用1级表示，渗透用0级表示。若为0级，制造商提供的信息中应说明，并警示若在受湿情况下手套可能会失去防寒性。

## 4.6 低温弯曲性能

对在-30℃及以下使用的手套，按5.5规定的方法测试时，试样弯曲处应无裂纹产生。

#### 4.7 对流冷

按5.6规定的方法测试时，手套的对流热阻按表4的规定进行分级。当对流冷等级达到2级~4级时，手套耐摩擦性能和耐撕裂性能应至少达到2级要求；否则，对流冷等级应判为1级。

表4 对流冷等级

等级	对流热阻 $I_{TR}/(m^2 \cdot K/W)$
1	$0.10 \leq I_{TR} < 0.15$
2	$0.15 \leq I_{TR} < 0.22$
3	$0.22 \leq I_{TR} < 0.30$
4	$0.30 \leq I_{TR}$

#### 4.8 接触冷

按5.7规定的方法测试时，手套材料的接触热阻按表5的规定进行分级。当接触冷等级达到2级~4级时，手套耐摩擦性能和耐撕裂性能应至少达到2级要求；否则，接触冷等级判为1级。

表5 接触冷等级

等级	接触热阻 $R/(m^2 \cdot K/W)$
1	$0.025 \leq R < 0.050$
2	$0.050 \leq R < 0.100$
3	$0.100 \leq R < 0.150$
4	$0.150 \leq R$

### 5 测试方法

#### 5.1 测试条件

除对流冷测试外，在测试前应将样品放置于以下环境中48 h：

- 温度  $(23 \pm 2)$ ℃；
- 相对湿度  $(50 \pm 5)\%$ 。

除另有规定外，测试应优先在上述环境中进行，否则应在样品离开上述环境3 min内进行。

#### 5.2 机械性能

##### 5.2.1 耐摩擦性能

按GB 24541-2009中5.2规定的方法进行测试。

##### 5.2.2 耐撕裂性能

按GB 24541-2009中5.4规定的方法进行测试。

#### 5.3 耐屈挠破坏性能

##### 5.3.1 测试温度

测试温度为 $(-20\pm 2)$ ℃或手套制造商规定的温度。

### 5.3.2 试样制备

从两双手套的每个掌面分别截取1个尺寸为 $125\text{ mm}\times 12.5\text{ mm}$ 的试样（共取4个试样），如果可分辨手套材料的制造方向，一试样取样方向应与制造方向平行，另一试样取样方向应与制造方向垂直；如果无法分辨手套材料的制造方向，试样取样方向应相互垂直。试样应无接缝，如无法避免，试样的接缝应处于夹持区域且不能影响试样的屈挠。如果手套上有不同涂层材料，则应对每种涂层材料分别取样进行测试，结果取最差的。

### 5.3.3 测试方法

按GB/T 12586-2003中方法A规定的方法进行测试，屈挠次数为10 000次。

## 5.4 防水性

按GA 7-2004中附录E规定的方法进行测试，手套完全浸入水中至手腕处。

## 5.5 低温弯曲性能

### 5.5.1 测试温度

测试温度为 $(-50\pm 2)$ ℃。

### 5.5.2 试样制备

从一双手套的手掌及手背分别截取尺寸为 $25\text{ mm}\times 100\text{ mm}$ 的试样（共取4个试样），如果可分辨手套材料的制造方向，一试样取样方向应与制造方向平行，另一试样取样方向应与制造方向垂直；如果无法分辨手套材料的制造方向，试样取样方向应相互垂直。如果手套由不同材料组成，则应对每种材料进行测试，结果取最差的。

### 5.5.3 测试方法

按GB/T 18426规定的方法进行测试。

## 5.6 对流冷

### 5.6.1 原理

通过测量维持单位面积手模表面与测试环境间稳定的温度差所需要的加热功率来确定手套的对流热阻。

### 5.6.2 测试装置

测试装置由手模、环境测试箱和测量仪器组成，见附录A。

### 5.6.3 试样制备

测试样品尺寸为9号（或依手模大小适当增减），数量至少两双，测试前应放置在测试温度下至少24 h。

### 5.6.4 测试程序

将手套穿在手模上，手指朝下垂直放在环境测试箱的测试区域。环境风速保持在 $(4.0 \pm 0.5)$  m/s，相对湿度控制在 $(50 \pm 5)\%$ 。调节手模加热功率维持手模各部分的平均温度在 $(30 \sim 35)$  °C，设定环境温度 $T_A$ 至少低于手模温度 $20$  °C，当手模温度 $T_{Hand}$ 和加热功率 $Q_{Hand}$ 达到稳定状态时，测量其 $10$  min内的平均值。

### 5.6.5 计算和结果表示

手套的对流热阻按公式（1）计算，测试结果取2次测试的平均值。

$$I_{TR} = \frac{T_{Hand} - T_A}{Q_{Hand}} \dots\dots\dots (1)$$

式中：

$I_{TR}$  ——抵抗手部热流失的阻值，即对流热阻，包括手套及手模周围空气层的阻值， $m^2 \cdot K/W$ ；

$T_{Hand}$  ——手部测量区表面的平均温度，°C；

$T_A$  ——测试环境的平均温度，°C；

$Q_{Hand}$  ——稳定状态期间的热通量， $W/m^2$ 。

### 5.7 接触冷

#### 5.7.1 原理

一个已知热阻的材料（即“标准热阻”）和试样串联连接，并分别测量其温度下降值，通过得到的温降可以计算出试样的热阻。

#### 5.7.2 测试装置

测试装置由测量仪器和环境测试箱组成，见附录B。

#### 5.7.3 试样制备

从手套掌侧部位取2个直径为 $330$  mm的圆形试样，如果尺寸不够，应从数只手套的掌侧取样拼接出规定试样。如果手套掌侧的材料不一致，应在手套掌侧不一致处分别取样测试，结果取最小值。

#### 5.7.4 测试程序

将冷板轻轻地放在隔热圆盘上，并施加 $6.9$  kPa的压力，通过包裹狭长地编制毛毯或其它防护遮蔽带缠绕设备使边缘不受气流影响。打开电加热，调节温度使 $T_2$ 处在 $(31 \sim 35)$  °C。 $T_1$ 、 $T_2$ 和 $T_3$ 温度稳定至少 $30$  min后方可进行测试，并且测试期间 $T_1$ 、 $T_2$ 和 $T_3$ 的温度波动不得大于 $\pm 0.1$  °C，分别记下 $T_1$ 、 $T_2$ 和 $T_3$ 的温度值 $\theta_1$ 、 $\theta_2$ 和 $\theta_3$ 。

再将调节后的试样放在隔热圆盘上，将冷板轻轻放在试样上面，并施加 $6.9$  kPa的压力，通过包裹狭长地编制毛毯或其它防护遮蔽带缠绕设备使试样边缘不受气流影响。打开电加热，调节温度使 $T_2$ 处在 $(31 \sim 35)$  °C。 $T_1$ 、 $T_2$ 和 $T_3$ 温度稳定至少 $30$  min后方可进行测试，并且测试期间 $T_1$ 、 $T_2$ 和 $T_3$ 的温度波动不得大于 $\pm 0.1$  °C，分别记下 $T_1$ 、 $T_2$ 和 $T_3$ 的温度值 $\theta_1'$ 、 $\theta_2'$ 和 $\theta_3'$ 。

#### 5.7.5 计算和结果表示

手套的接触热阻按公式（2）计算，测试结果取2次测试的平均值

$$R_f = \left( \frac{\theta_2' - \theta_3'}{\theta_1' - \theta_2'} - \frac{\theta_2 - \theta_3}{\theta_1 - \theta_2} \right) \times R_s \dots\dots\dots (2)$$



式中：

$R_s$ ——标准热阻的热阻值， $m^2 \cdot K/W$ ；

$R_t$ ——试样的接触热阻， $m^2 \cdot K/W$ 。

## 6 标识

手套的标识应符合GB/T 12624规定的相应要求。手套的机械性能按GB 24541的要求进行标识，手套的防寒性能应用以下的寒冷危害图标并配上3个性能等级数字来表示，如图1。



A——对流冷等级；

B——接触冷等级；

C——防水性等级。

图1 寒冷危害图标

只有对流冷等级或接触冷等级达到1级或以上要求时，本标识才可以使用。当用X代替数字时，表示本手套并非设计在该相应性能条件下使用。如X11代表该手套对流冷等级低于1级，接触冷等级和防水性等级均为1级，在对流传热条件下使用时不具备防护性能。

## 7 制造商提供的信息

手套的信息应符合GB/T 12624规定的相应要求，并包括以下内容：

- 如果手套由未连接的几个独立部分组成，制造商应明示性能等级和防护仅适用于整双手套；
- 制造商应提供信息或告知使用者在哪里能获得关于温度、持续时间等方面的最大允许值。参见附录C。
- 如果手套的防水性未达到1级，制造商应告知消费者该手套在受湿情况下可能会失去防寒性（见4.5）。

## 附录 A

### (规范性附录)

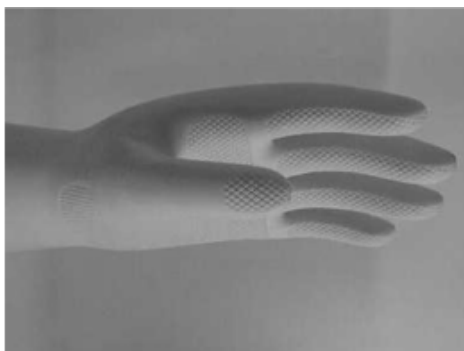
### 对流冷测试装置

#### A.1 总则

通常，任何能够测量和控制手部表面温度以及从手部流失的热量的仪器都可以测量热绝缘性能。并且测试装置满足A.2到A.5的要求，温度传感器和加热元件的选择、应用，以及如何嵌入手模并不是很重要。但是本附录详细描述的手模的尺寸、外形和形状对测试结果的影响较大。

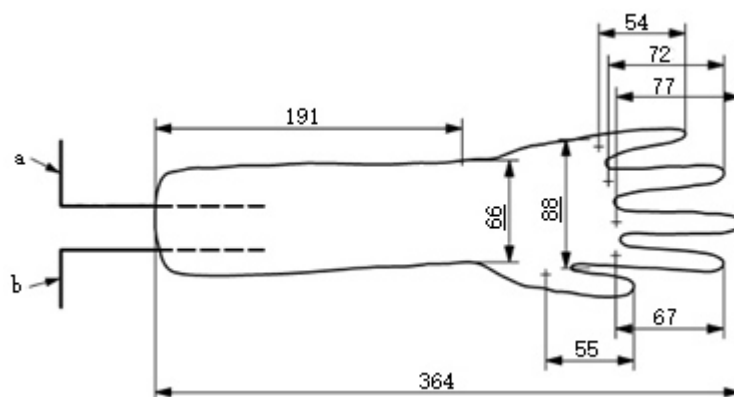
#### A.2 手模

测量区域由手部（包括手指、手掌和手背）组成，手部通过加热防护区与手模的前臂连接，加热防护区的温度应与手部温度相近。手模由制造手套的标准瓷质手模（图A.1）的模具制成，图A.2给出了手模的尺寸，拇指与其余四个手指的弯曲方向相反。



图A.1 瓷质手模的照片（手部区域）

单位为毫米



a——连接温度感应器的导线；  
b——连接加热元件的导线。

图A.2 手模

### A.3 加热系统

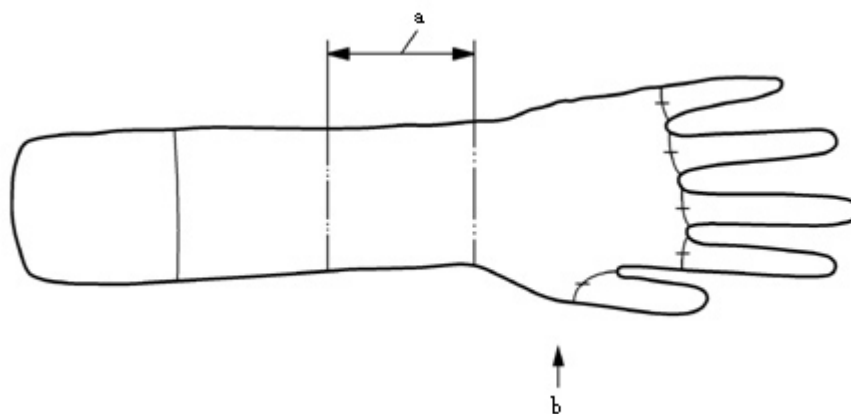
手模表面由电阻丝紧密缠绕。电阻丝层表面被大约0.2 mm厚的塑料涂层覆盖。

加热系统应能维持高达 $200 \text{ W/m}^2$ 的稳定热流通过手模。

应测量供给手部的能量，以准确得到测试期间的平均值。测量精确度应在测试期间平均能量读数的2%以内。

用低压直流点系统供应加热，能量供应应稳定，电压波动不应超过 $\pm 1\%$ 。

图A.3所示的加热防护区（图中a）阻止往肘部的轴向热流。



a——加热防护区；

b——加热手部及手指区。

图A.3 手模的加热区

### A.4 表面温度

手模表面的温度分布应是均衡的，没有局部过冷点和局部过热点。手模平均表面温度设定值范围为 $30 \text{ }^\circ\text{C}$ 至 $35 \text{ }^\circ\text{C}$ 。手模表面温度的局部偏差应不超过 $\pm 1 \text{ }^\circ\text{C}$ 。

温度传感器应嵌入在手模表面层中，以不干扰手套测试。

通过电阻丝测量手模表面温度，在手模的手指、手掌及手背区域设定传感器以测定手模平均表面温度。

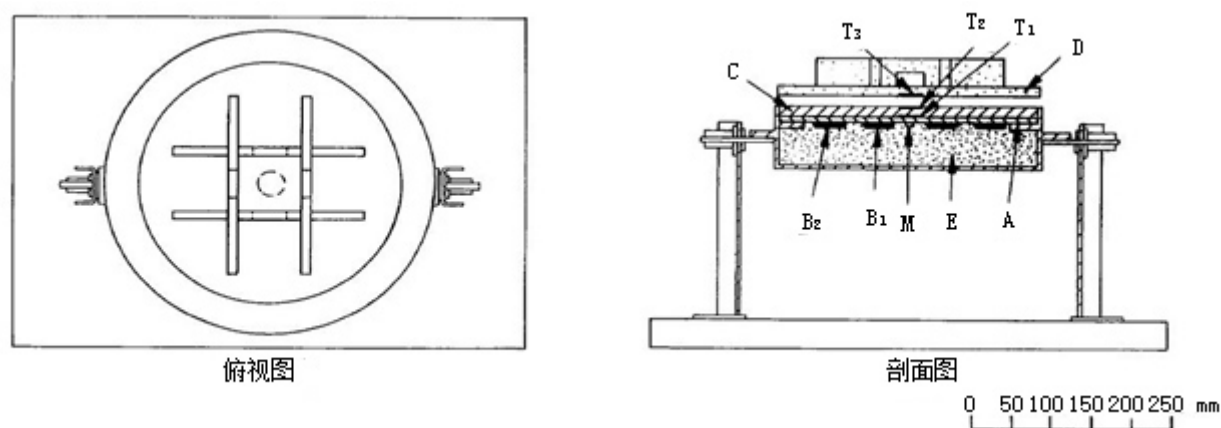
### A.5 环境测试箱

手模放置在恒温室内，保持温度偏差在 $\pm 1\%$ 以内，湿度偏差在 $\pm 5\%$ 以内。平均辐射温度与平均空气温度差异不应大于 $0.5 \text{ }^\circ\text{C}$ 。测试区域平均空气流速应控制在 $(4.0 \pm 0.5) \text{ m/s}$ ，湍流强度应少于30%（平均空气流速的一个标准差）。

附 录 B  
(规范性附录)  
接触冷测试装置

### B.1 测试装置说明

测试装置如图B.1所示。



- A——低碳钢圆盘，经过退火处理的，直径330 mm，厚度约6 mm；  
 B<sub>1</sub>、B<sub>2</sub>——环形电加热器，功率分别为75 W和125 W，固定在A的下表面，并联连接；  
 C——隔热圆盘，热阻为(0.075~0.125) m<sup>2</sup>·K/W，厚度(5~15) mm，直径330 mm；  
 D——冷板，直径330 mm，表面光滑、平整；  
 E——隔热材料，减少热量的损失；  
 M——温度敏感元件，通过控制系统实现自动温度控制；  
 T<sub>1</sub>、T<sub>2</sub>、T<sub>3</sub>——温度传感器，直径(0.20~0.315) mm，精度不小于0.01 ℃。

图B.1 测试装置示意图

### B.2 温度测量

T<sub>1</sub>、T<sub>2</sub>和T<sub>3</sub>是装在如图B.1所示位置的温度传感器，该传感器应为直径(0.20~0.315) mm铜-康铜热电偶，精度不小于0.01 ℃。每个温度传感器分别与直径25 mm、厚度约0.1 mm的铜箔固定并保持良好接触。T<sub>2</sub>和T<sub>3</sub>用粘合剂固定在C和D的表面小槽内，并用直径140 mm，厚度0.006 mm的铝箔盘贴住。整个C和D的外表面涂上暗黑色漆，使辐射率趋于1。

### B.3 自动温度控制

自动温度控制由M和控制系统实现。

### B.4 标准热阻的校正

用以下方法之一校正标准热阻:

- a) 对已知热阻的样品进行测试, 把标准热阻当做未知量, 按照5.7.4和5.7.5进行测试;
- b) 将标准的热流圆盘用导热软膏或硅胶嵌入一个热导率接近的直径为330 mm的圆盘底面中心凹处, 再将圆盘放在仪器标准热阻的上面, 施加一定的压力保证两者接触良好, 测量通过热流圆盘的流量 $H$  (单位为mV), 分别记下 $T_1$ 和 $T_2$ 温度值  $\theta_{s1}$ 和  $\theta_{s2}$ , 标准热阻 $R_s$ 按公式 (B.1) 计算

$$R_s = \frac{\theta_{s2} - \theta_{s1}}{H \times \text{圆盘的校准系数}} \dots\dots\dots (B.1)$$

式中:

$R_s$ ——标准热阻的热阻值,  $\text{m}^2 \cdot \text{K}/\text{W}$ ;

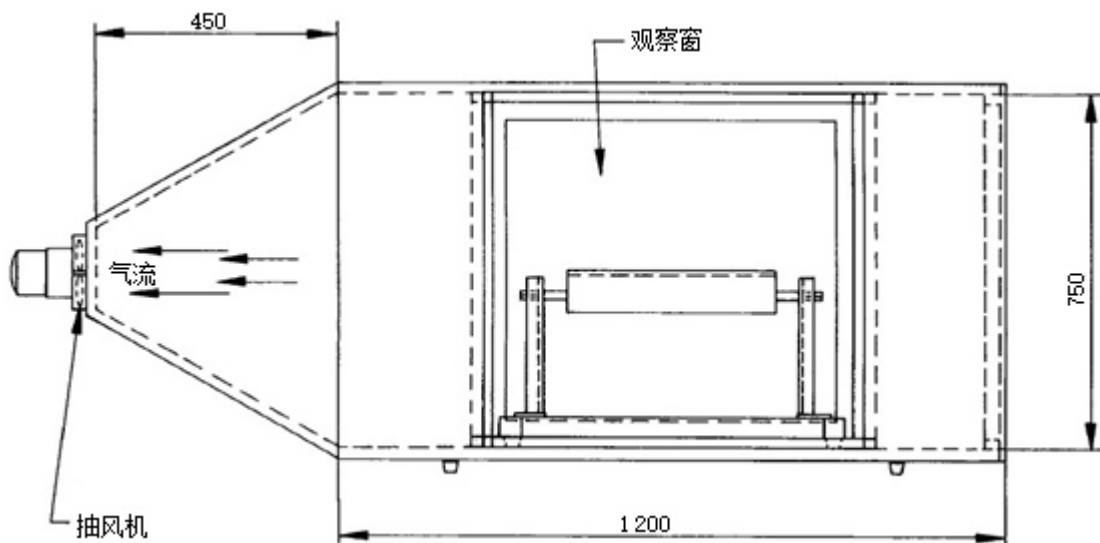
$H$ ——通过热流圆盘的流量, mV。

- c) 按照GB/T 10294规定的方法进行测试, 使标准热阻的平均温度在(36~40) °C之间。

## B.5 环境测试箱

测试装置被封闭在如图B.2所示的环境测试箱内。环境测试箱的作用是提供防护罩阻隔邻近辐射热源, 并且控制测试装置表面的空气流通。通过调整环境测试箱抽风机另一端的狭缝大小, 保证抽风机抽送房间里的标准大气以(0.25~1)m/s的速度通过测试装置。

单位为毫米



图B.2 环境测试箱示意图

附 录 C  
(资料性附录)  
防寒保护需要考虑的参数

### C.1 选择过程中需要考虑的要素

在防寒手套选择过程中宜考虑表C.1所示参数，研究表明，这些参数与寒冷环境中需要的热阻相关。

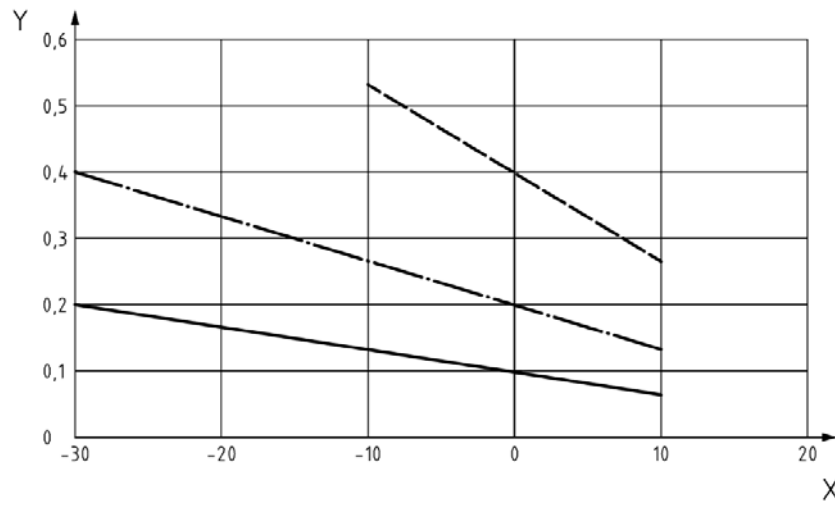
表C.1 选择过程中的相关参数

环境条件	环境温度 大气条件（相对湿度等） 风速
身体状态	身体的健康状态 人体穿着其他防护服的影响
工作情况	暴露时间 活动强度 灵活性的要求 接触冷的物体 接触干或湿的物体

注：相关资料可参考EN 342:2004附录B的表。

### C.2 热阻与环境温度的相关性

图C.1表明了风速低于0.5 m/s的条件下三种活动强度所需要的热阻与环境温度的相关性。



X——温度，单位为℃；

Y——热阻，单位为 $\text{m}^2\text{K}/\text{W}$ ；

—— 低活动强度：打字、缝纫、操作仪器、上臂用力为主的装配工作等；

- . - 中等活动强度：锯木、锻造、除草、卡车或建筑设备等运输操作等；

—— 高活动强度：搬重物、铲、锤锻、锯刨、挖掘等。

图C.1 在三种活动强度下手套需要的热绝缘性能

相关资料可参考Goldman于1994年发表的研究。

参 考 文 献

- [1] ISO 5085-1:1989 Textiles—Determination of thermal resistance—Part:1 Low thermal resistance
- [2] EN 342:2004 Protective clothing — Ensembles and garments for protection against cold
- [3] EN 511:2006 Protective gloves against cold
- [4] Goldman R F. Chapter 10 - Heat Stress in Industrial Protective Encapsulating Garments[M]// Protecting Personnel at Hazardous Waste Sites 3E. 2000:295-355
-